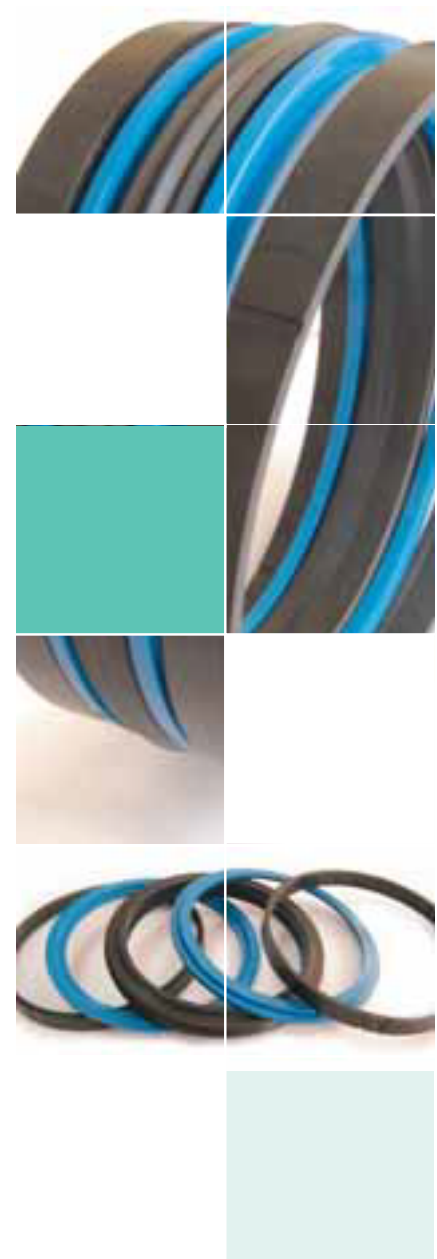
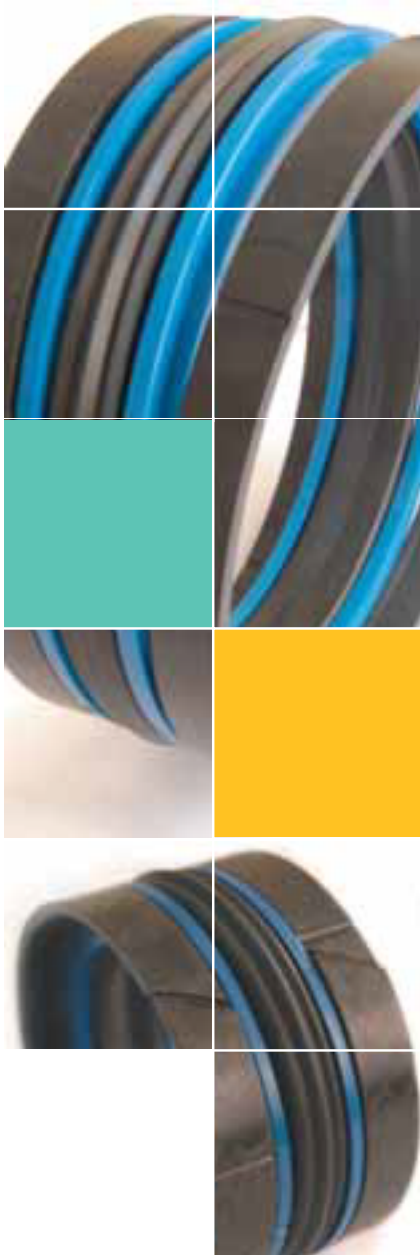
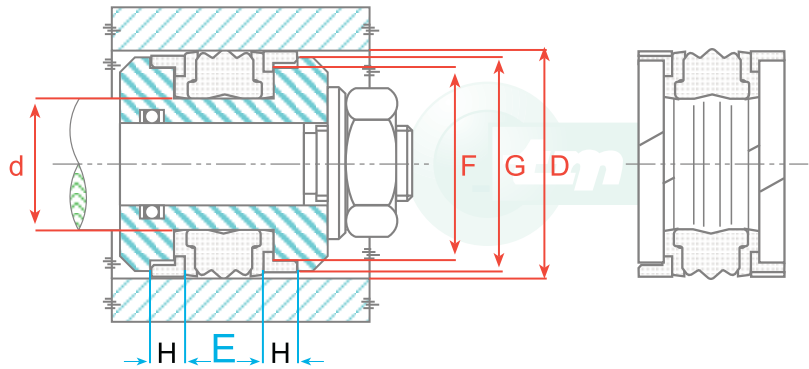


Kod No	D H10	d-0/+0,1	E-0/+0,1	F+0/-0,05	G+0,2	H+0,1
DAS2011	20,00	11,00	13,50	17,00	19,00	2,10
DAS2213	22,00	13,00	13,50	19,00	21,00	2,10
DAS2515/1	25,00	15,00	12,00	21,00	23,00	4,00
DAS2515/2	25,00	15,00	12,50	22,00	24,00	4,00
DAS2515	25,00	15,00	16,40	21,45	23,50	6,35
DAS2516	25,00	16,00	13,50	22,00	24,00	2,10
DAS2819	28,00	19,00	13,50	25,00	27,00	2,10
DAS3021	30,00	21,00	13,50	27,00	29,00	2,10
DAS3222/1	32,00	22,00	15,50	28,00	31,00	2,60
DAS3222	32,00	22,00	16,40	28,50	30,50	6,35
DAS3224	32,00	24,00	15,50	28,00	31,40	3,20
DAS3525/1	35,00	25,00	15,50	31,00	34,00	2,60
DAS3525	35,00	25,00	16,40	31,40	33,50	6,35
DAS4024	40,00	24,00	18,40	35,40	38,50	6,35
DAS4026	40,00	26,00	15,50	36,00	39,00	2,60
DAS4030/1	40,00	30,00	12,50	36,00	38,00	4,00
DAS4030/2	40,00	30,00	12,50	37,00	39,00	4,00
DAS4030	40,00	30,00	16,40	35,40	38,50	6,35
DAS4032	40,00	32,00	15,50	36,00	39,40	3,20
DAS4228	42,00	28,00	15,50	38,00	41,00	2,60
DAS4529	45,00	29,00	18,40	40,40	37,70	6,35
DAS4531	45,00	31,00	15,50	41,00	44,00	2,60
DAS4535	45,00	35,00	16,40	40,40	43,50	6,35
DAS5034	50,00	34,00	18,40	45,40	48,50	6,35
DAS5034/1	50,00	34,00	20,50	46,00	49,00	3,10
DAS5038	50,00	38,00	20,50	46,00	49,40	4,20
DAS5539	55,00	39,00	18,40	50,36	53,50	6,35
DAS5539/1	55,00	39,00	20,50	51,00	54,00	3,10



DAS COMPACT



Kod No	D H10	d-0/+0,1	E-0/+0,1	F+0/-0,05	G±0,2	H±0,1
DAS5640	56,00	40,00	20,50	52,00	55,00	3,10
DAS6044	60,00	44,00	18,40	55,40	58,50	6,35
DAS6044/1	60,00	44,00	20,50	56,00	59,00	3,10
DAS6048	60,00	48,00	20,50	56,00	59,40	4,20
DAS6347	63,00	47,00	18,40	58,40	61,50	6,35
DAS6347/2	63,00	47,00	19,40	58,40	61,50	6,35
DAS6347/1	63,00	47,00	20,50	59,00	62,00	3,10
DAS6351	63,00	51,00	20,50	59,00	62,40	4,20
DAS6549	65,00	49,00	20,50	61,00	64,00	3,10
DAS6550	65,00	50,00	18,40	60,40	63,50	6,35
DAS7050	70,00	50,00	22,40	64,20	68,30	6,35
DAS7054	70,00	54,00	20,50	66,00	69,00	3,10
DAS7058	70,00	58,00	20,50	66,00	69,40	4,20
DAS7555	75,00	55,00	22,40	69,20	73,30	6,35
DAS7559	75,00	59,00	20,50	71,00	74,00	3,10
DAS8060	80,00	60,00	22,40	74,15	78,30	6,35
DAS8062	80,00	62,00	22,50	76,00	79,00	3,60
DAS8066	80,00	66,00	22,50	76,00	79,40	5,20
DAS8565	85,00	65,00	22,40	79,15	83,30	6,35
DAS9070	90,00	70,00	22,40	84,15	88,30	6,35
DAS9072	90,00	72,00	22,50	86,00	89,00	3,60
DAS9076	90,00	76,00	22,50	86,00	89,40	5,20
DAS9575	95,00	75,00	22,40	89,15	93,30	6,35
DAS10075	100,00	75,00	22,40	93,15	98,00	6,35
DAS10082	100,00	82,00	22,50	96,00	99,00	3,60
DAS10086	100,00		22,50	96,00	99,40	5,20
DAS10580	105,00	80,00	22,40	98,10	103,00	6,35
DAS11085	110,00	85,00	22,40	103,10	108,00	6,35

Kod No	D H10	d-0/+0,1	E-0/+0,1	F+0/-0,05	G+0,2	H+0,1
DAS11092	110,00	92,00	22,50	106,00	109,00	3,60
DAS11096	110,00	96,00	22,50	106,00	109,40	5,20
DAS11590	115,00	90,00	22,40	108,10	113,00	6,35
DAS11597	115,00	97,00	22,50	111,00	114,00	3,60
DAS12095	120,00	95,00	22,40	113,10	118,10	6,35
DAS120106	120,00	106,00	22,50	116,00	119,40	5,20
DAS125100	125,00	100,00	25,40	118,10	123,00	6,35
DAS125103	125,00	103,00	26,50	121,00	124,00	5,10
DAS125108	125,00	108,00	26,50	121,00	124,40	7,20
DAS130105	130,00	105,00	25,40	122,60	127,50	9,50
DAS130105/1	130,00	105,00	25,40	123,10	128,00	6,35
DAS130113	130,00	113,00	26,50	126,00	129,40	7,20
DAS135110	135,00	110,00	25,40	127,60	132,50	9,50
DAS135110/1	135,00	110,00	25,40	128,10	133,00	6,35
DAS140115	140,00	115,00	25,40	132,60	137,50	9,50
DAS140115/1	140,00	115,00	25,40	133,00	138,00	6,35
DAS140118	140,00	118,00	26,50	136,00	139,00	5,10
DAS140123	140,00	123,00	26,50	136,00	139,40	7,20
DAS145120	145,00	120,00	25,40	137,60	142,50	9,50
DAS145120/1	145,00	120,00	25,40	138,30	142,95	6,35
DAS150125	150,00	125,00	25,40	142,60	147,50	9,50
DAS150125/1	150,00	125,00	25,40	143,00	148,00	6,35
DAS150128	150,00	128,00	26,50	146,00	149,00	5,10
DAS150133	150,00	133,00	26,50	146,00	149,40	7,20
DAS155130	155,00	130,00	25,40	147,60	152,50	9,50
DAS115130/1	155,00	130,00	25,40	148,00	153,00	6,35
DAS160130	160,00	130,00	25,40	153,00	157,50	6,35
DAS160130/1	160,00	130,00	25,40	152,60	157,50	9,50
DAS160135	160,00	135,00	25,40	152,60	157,50	9,50
DAS160138	160,00	138,00	26,50	156,00	159,00	5,10
DAS160143	160,00	143,00	26,50	156,00	159,40	7,20
DAS165140	165,00	140,00	25,40	157,60	162,50	9,50
DAS170145	170,00	145,00	25,40	161,70	167,10	12,70
DAS170148	170,00	148,00	26,50	166,00	169,00	5,10
DAS175150	175,00	150,00	25,40	166,70	172,10	12,70
DAS180150	180,00	150,00	35,40	172,95	177,87	6,35
DAS180155	180,00	155,00	25,40	171,70	177,10	12,70
DAS185160	185,00	160,00	25,40	176,70	182,10	12,70
DAS190165	190,00	165,00	25,40	181,70	187,00	12,70
DAS195170	195,00	170,00	25,40	186,70	192,00	12,70
DAS200175	200,00	175,00	25,40	191,60	197,00	12,70
DAS210185	210,00	185,00	25,40	201,60	207,00	12,70
DAS220190	220,00	190,00	35,40	212,70	217,90	6,35
DAS220195	220,00	195,00	25,40	211,60	217,00	12,70
DAS230205	230,00	205,00	25,40	221,60	227,00	12,70
DAS240215	240,00	215,00	25,40	231,60	237,00	12,70
DAS250220	250,00	220,00	35,40	242,90	247,00	6,35
DAS250225	250,00	225,00	25,40	241,60	247,00	12,70

